

Exemplarische Krisenintervention bei psychosozialen Beratungen in Kooperation mit der Schulpsychologie



Janna Jopt, Dipl. Psychologin, Bildungs- und Schulberatung Kreis Gütersloh
(Schulpsychologische Beratungsstelle)

Björn Alhäuser, Sozialarbeiter im gemeinsamen Lernen, Janusz Korczak-
Gesamtschule Gütersloh

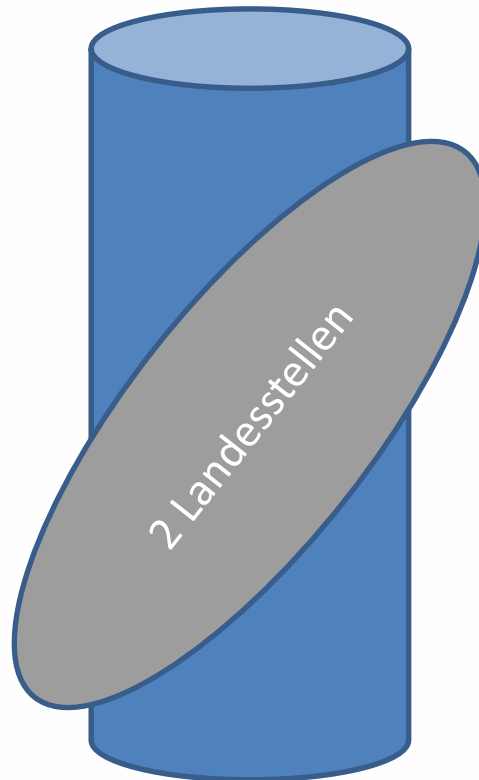
Die JKG:

- Teamschule,
- über 1300 Schüler*innen,
- davon etwa 10% mit Förderbedarfen nach AO-SF,
- ca. 130 Kolleg*innen,
- 1997 gegründet, seit 2001 inklusive Schule,
- For You e.V., freier Jugendhilfeträger, 2006 aus der Schulgemeinschaft heraus gegründet.





Schulsozialarbeit



Soziale Arbeit im GeLe
(MPT-Fachkräfte)



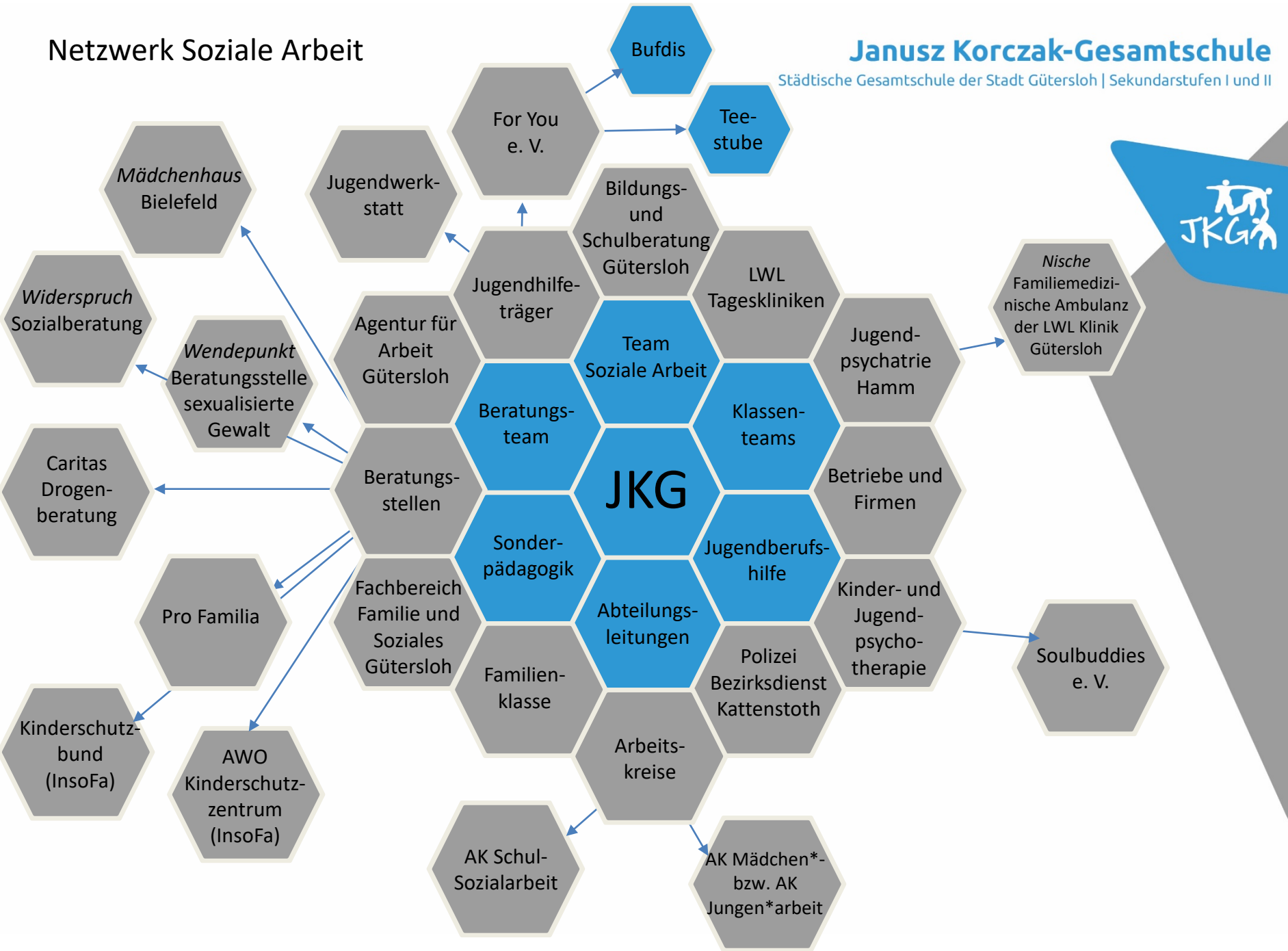
Jugendberufshilfe



Netzwerk Soziale Arbeit

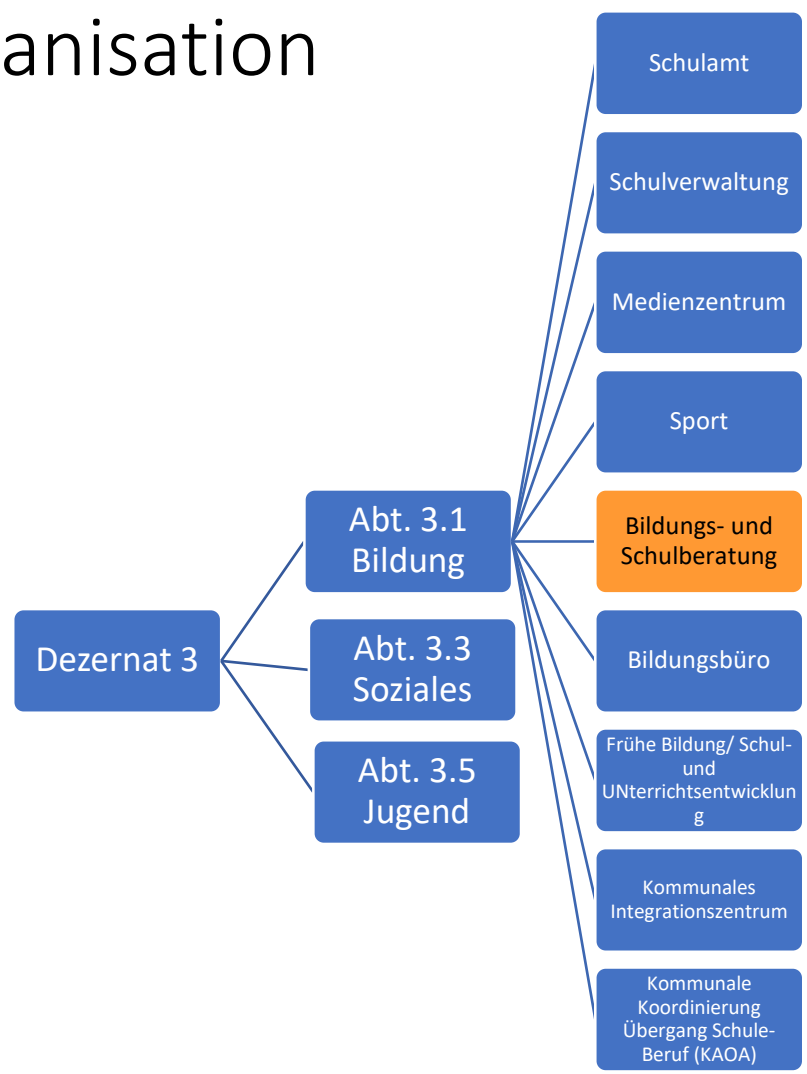
Janusz Korczak-Gesamtschule

Städtische Gesamtschule der Stadt Gütersloh | Sekundarstufen I und II

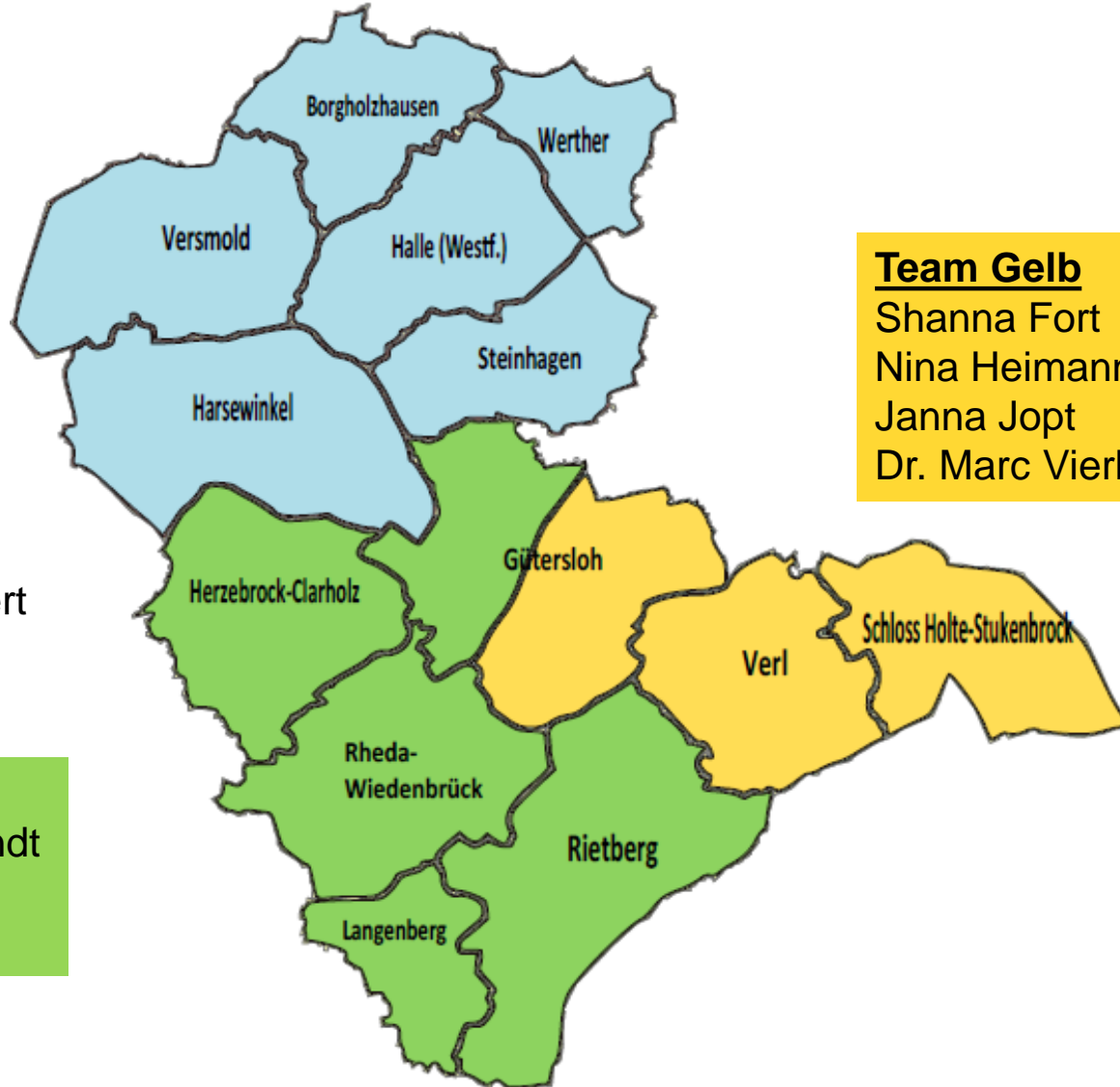




Organisation



Zuständigkeiten



Team Blau

Sonja Kotten
Dr. Marc Vierhaus
N.N.

Leitung

Ira Herdmann
Dr. Monika Rammert

Team Grün

Dr. Alexander Brandt
Dr. Asja Maass
Alexandra Molske

Team Gelb

Shanna Fort
Nina Heimanns
Janna Jopt
Dr. Marc Vierhaus

Zuständigkeit – Schulen

(Vergleich 2017/18 und 2020/21)

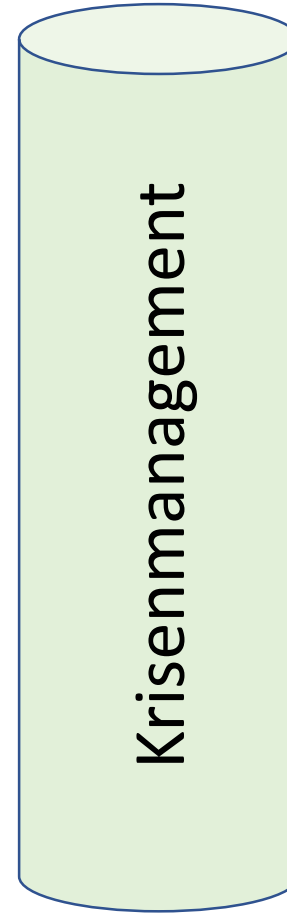
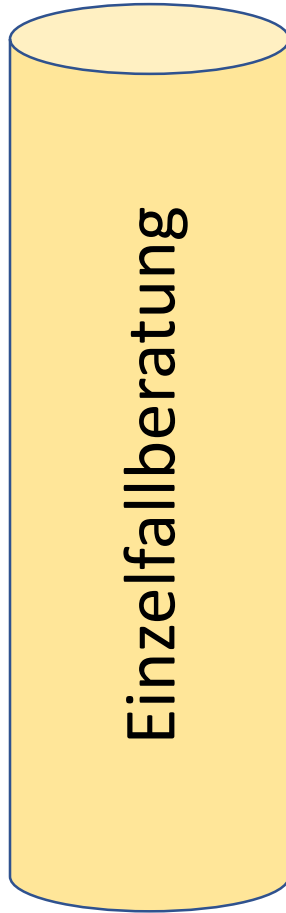
	Anzahl Schulen		Schüler/innen	
	2017/18	2020/21	2017/18	2020/21
Grundschulen			13.802	
Förderschulen Sprache			149	
Förderschulen Sonstige			405	
Förderschulen			369	
Hauptschulen			337	
Realschulen			886	
Gymnasien			3.760	
Gesamt			11.222	
Freie Willkürschulen	10		9.676	
Berufskollegien	1	1	385	385
Gemeinschaftsschulen Sek. I	7	7	8.896	9.446
Sekundarschule	1	1	347	455
Sekundarschule	1	1	627	603
Gesamt	125	121	52.109	51.495

Schüler pro Schulpsychologe bei 7,7 Stellen derzeit:
 $52.109 : 7,7 = 6.767$ (ohne Eltern, ohne Lehrkräfte)

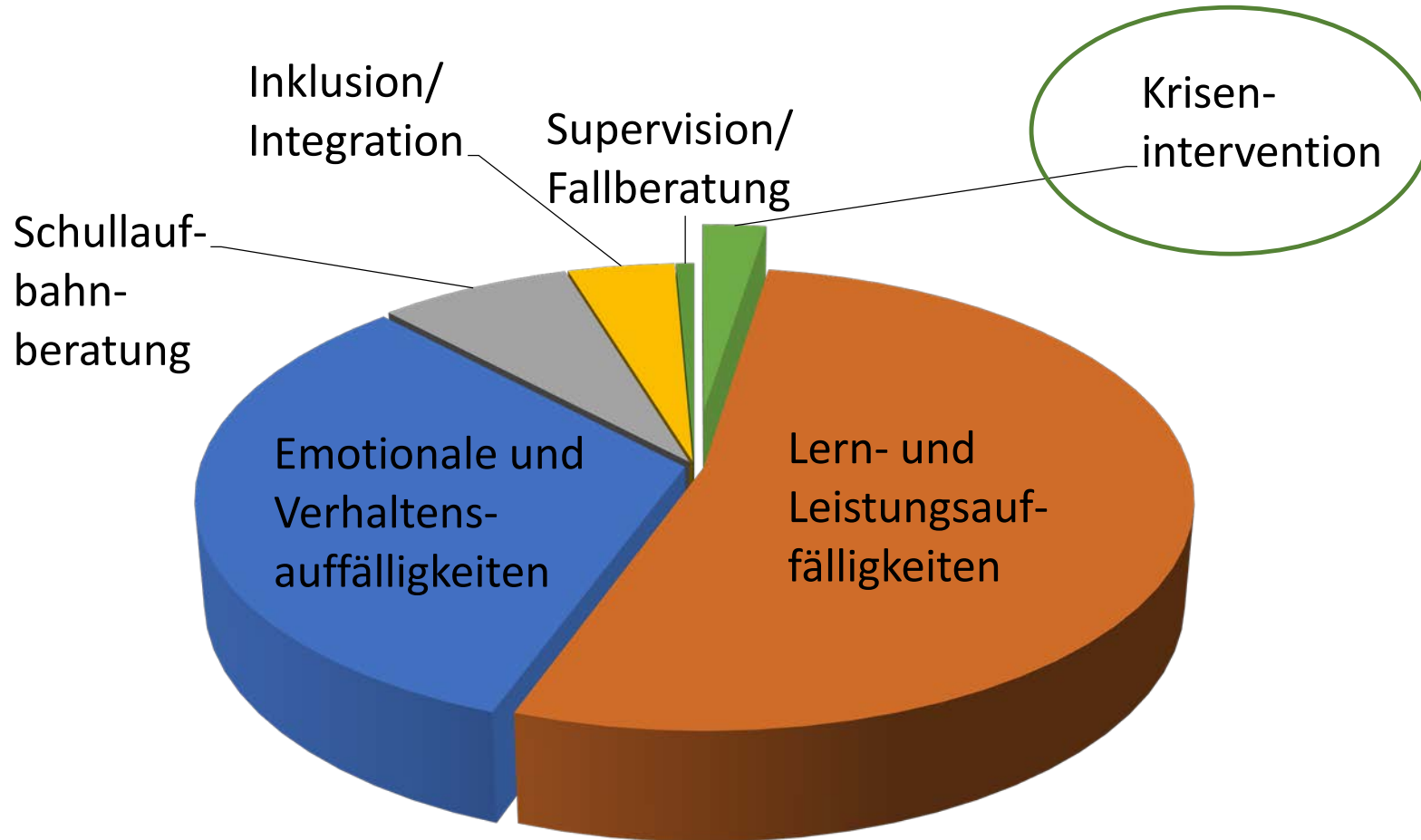
In NRW: 7358
 Durchschnitt Deutschland: 7258 (von 4413 Bremen bis 15062 Niedersachsen)
 Beste Versorgung: Stadtstaaten Bremen, Hamburg, Berlin (~4xxx)

* Quelle Berufsverband Deutscher Psychologen und Psychologinnen, Sektion Schulpsychologie, 2018:
https://www.bdp-schulpsychologie.de/aktuell/2018/180918_vergleichszahlen.pdf

Säulen der Beratungsarbeit



Säule: Einzelfallberatung Themenbereiche (2017-18)



Systemunterstützung: Fortbildungsangebote

Beispiele: Schulinterne Fortbildungsangebote

- Kollegiale Fallberatung
- Schulteams für Gewaltprävention und Krisenintervention
- Teamentwicklung
- Schulentwicklung
- Psychische Störungen bei SuS
- Lehrgesundheit

...

Beispiele: Schulexterne Fortbildungsangebote

- Umgang mit nichtsuizidalem selbstverletzendem Verhalten
- Emotionsregulation im Schulalltag implementieren (ERT)
- Kinderschutz in Schule

...



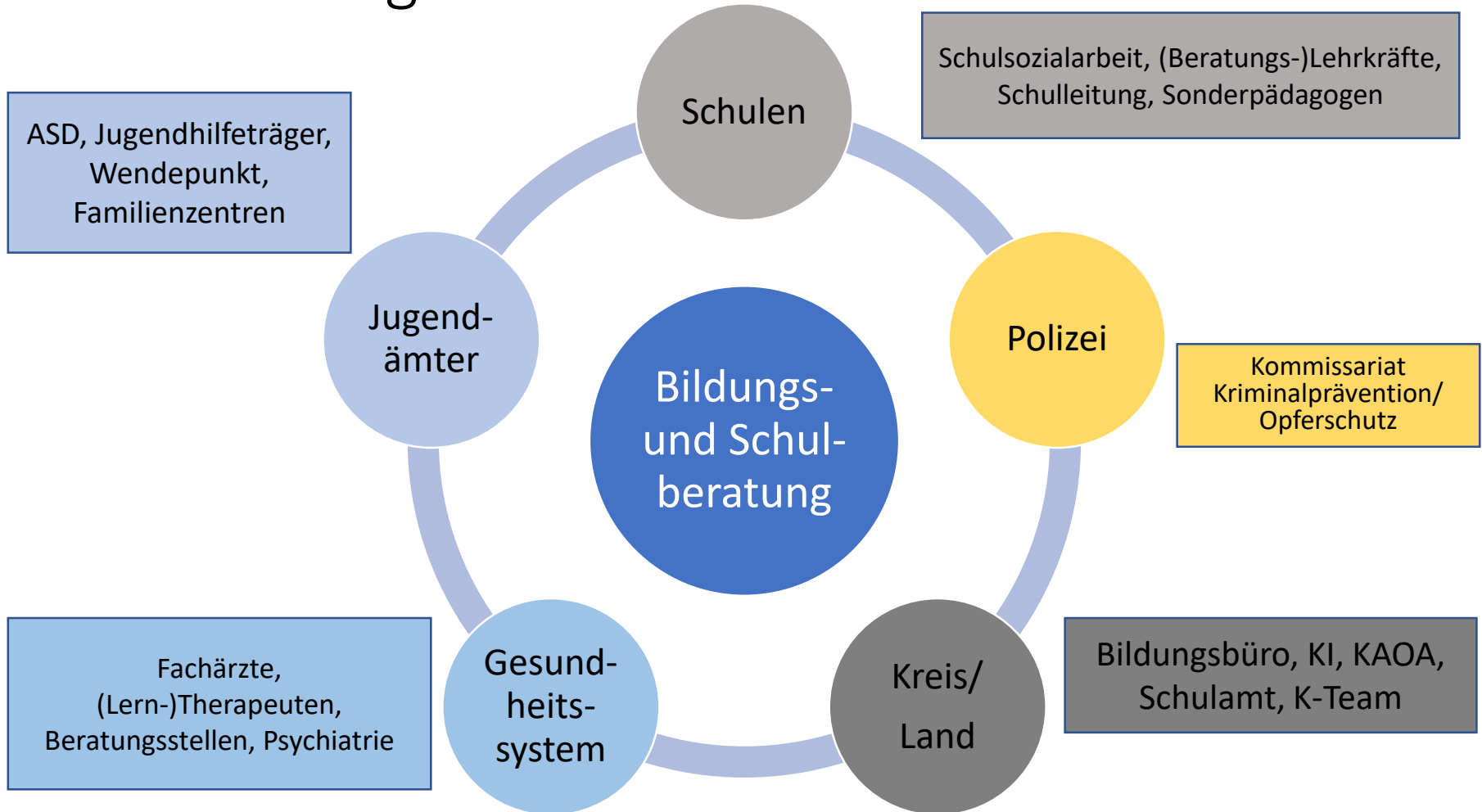

Kreis Gütersloh
weitgewandt & bodenständig

BILDUNG IM KREIS GÜTERSLOH

Sprache Miteinander
MINT **Integration**
Kultur Medienkonzepte
Filmbildung **Vielfalt** Ausbildung
Beziehungen **Fortbildung** Inklusion **Training**
Transfer **Kompetenz** KAoA Berufsorientierung
Sprachbildung Medienpädagogik **Netzwerke**
Perspektiven Gesundheit Schulentwicklung

Angebote für Schulen 2019/2020
Abteilung Bildung
Jetzt online: www.kreis-guetersloh.de/themen/bildung

Vernetzung vor Ort

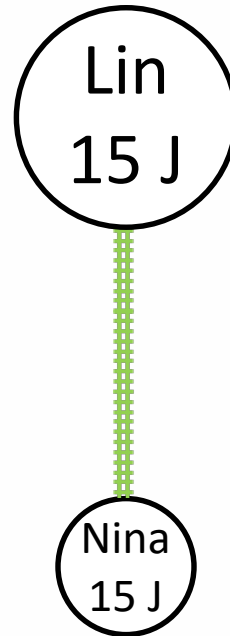


Exemplarische Krisenintervention

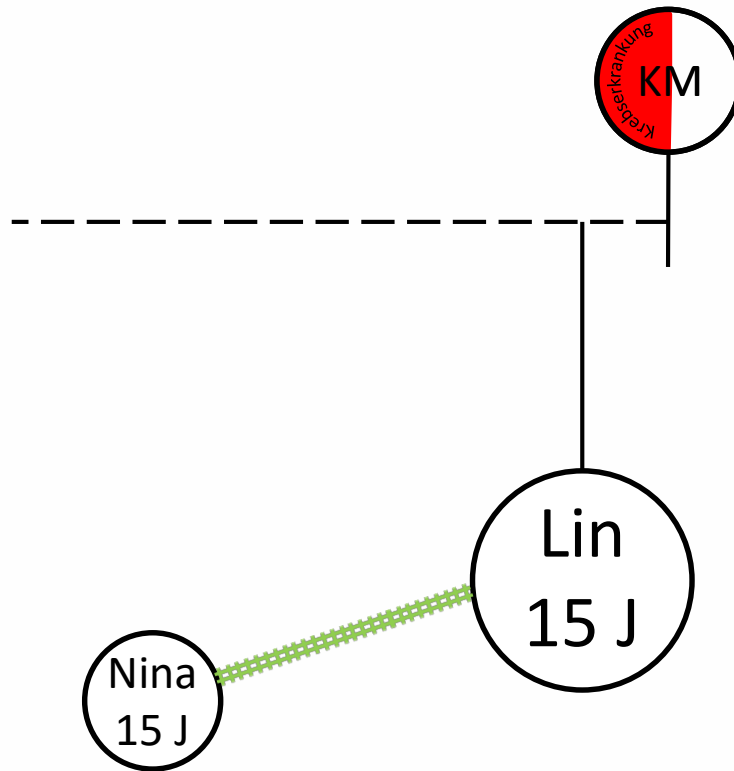
Lin
15 J



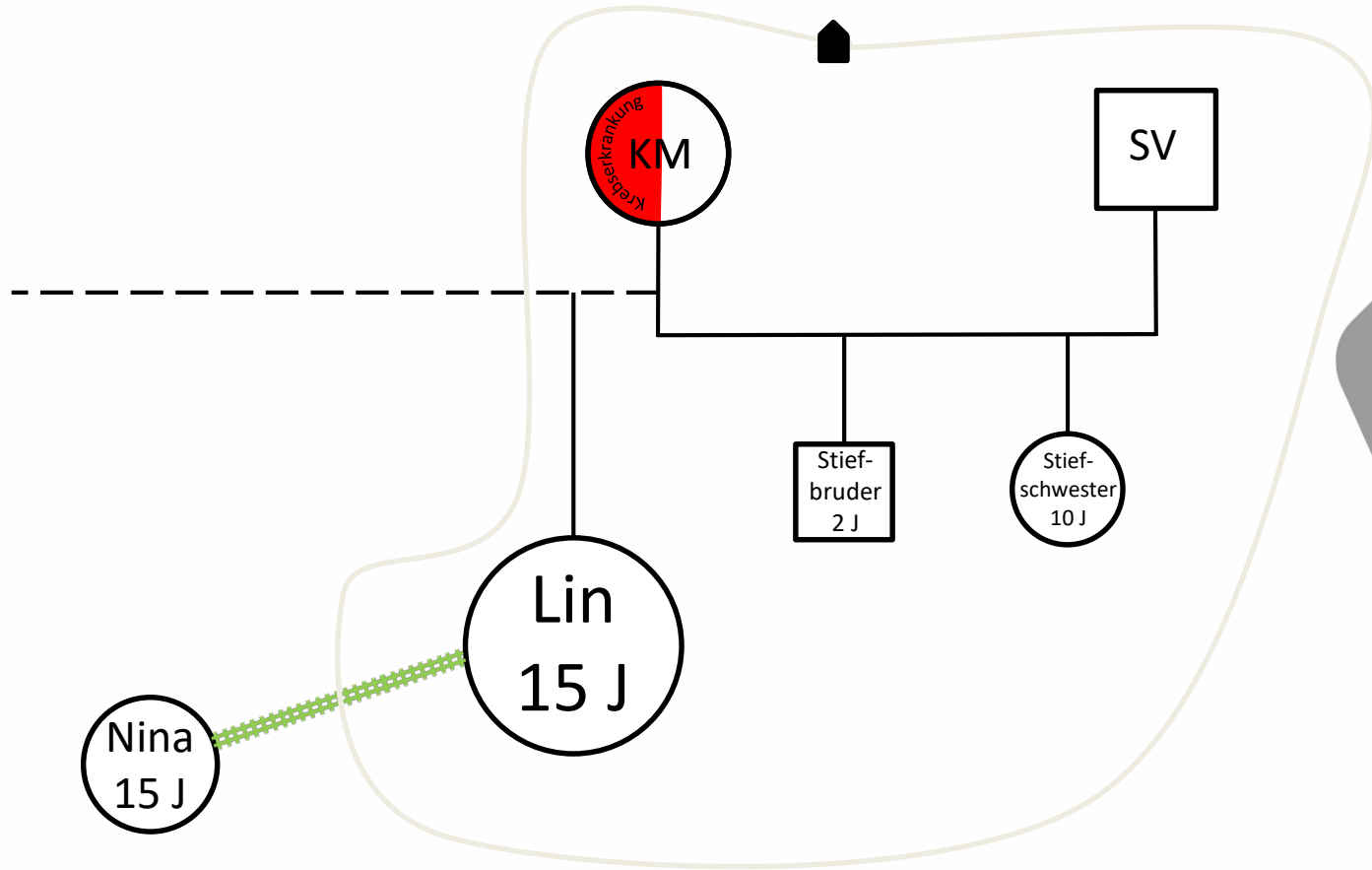
Genogramm



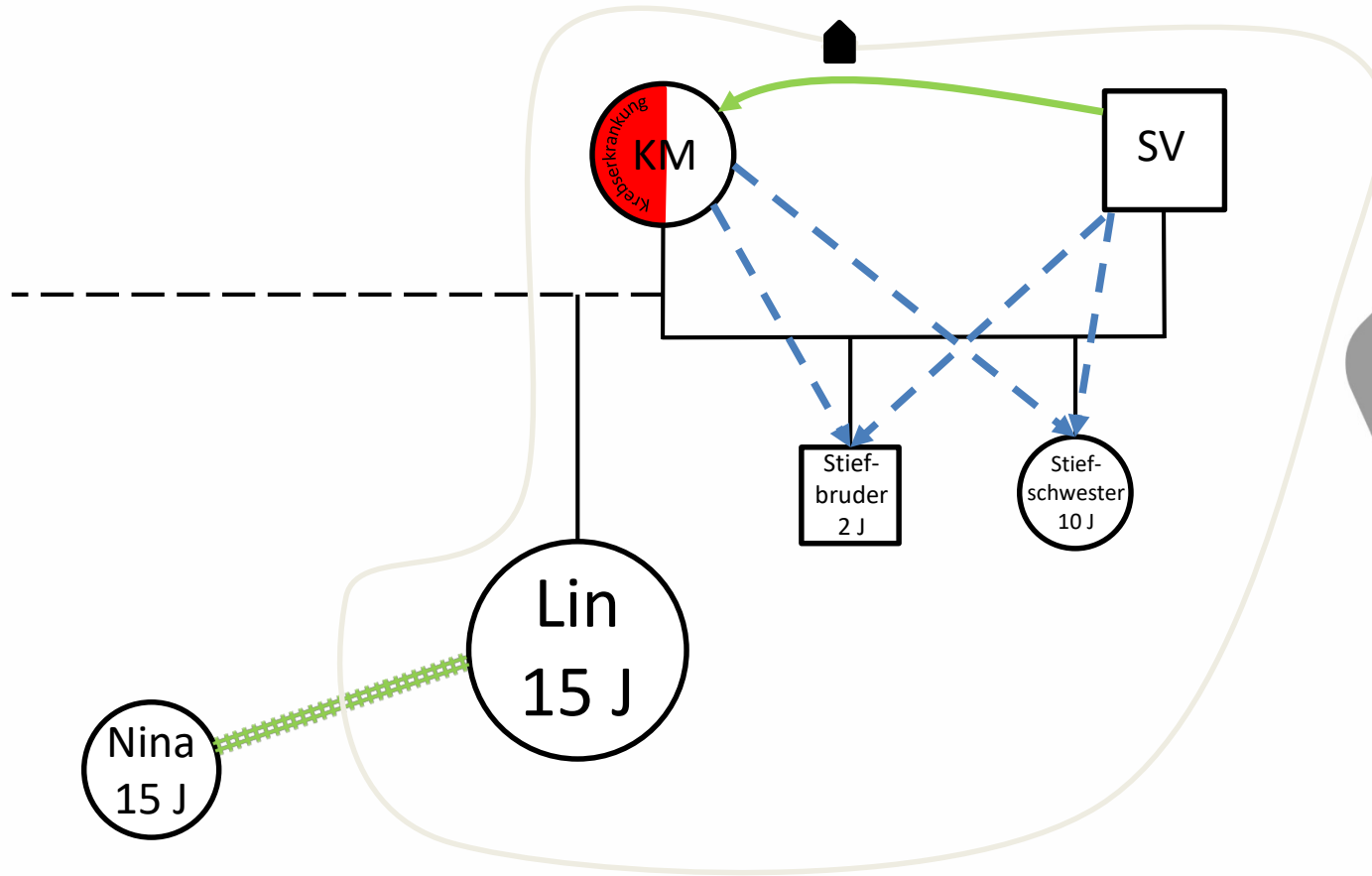
Genogramm

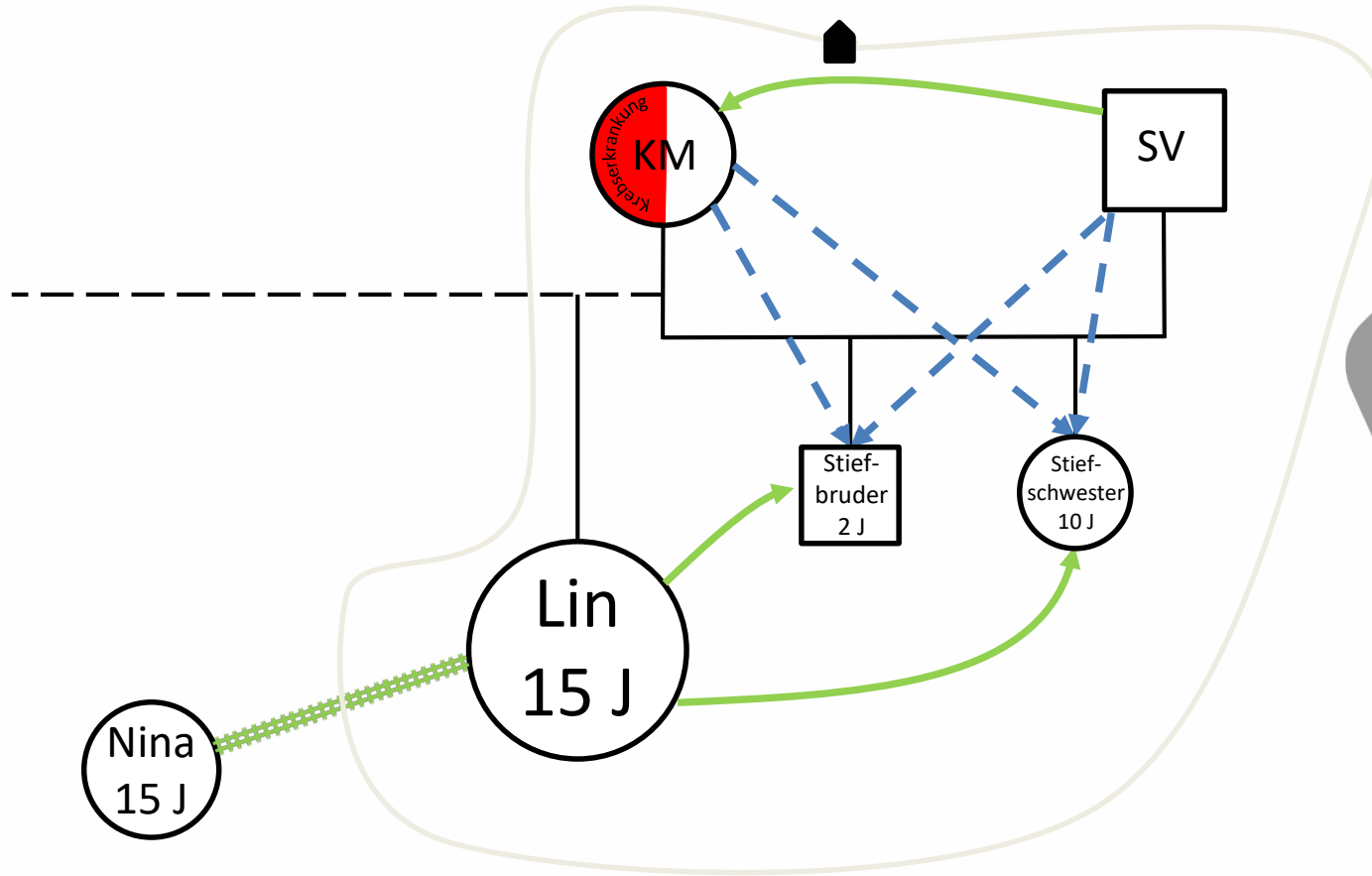


Genogramm

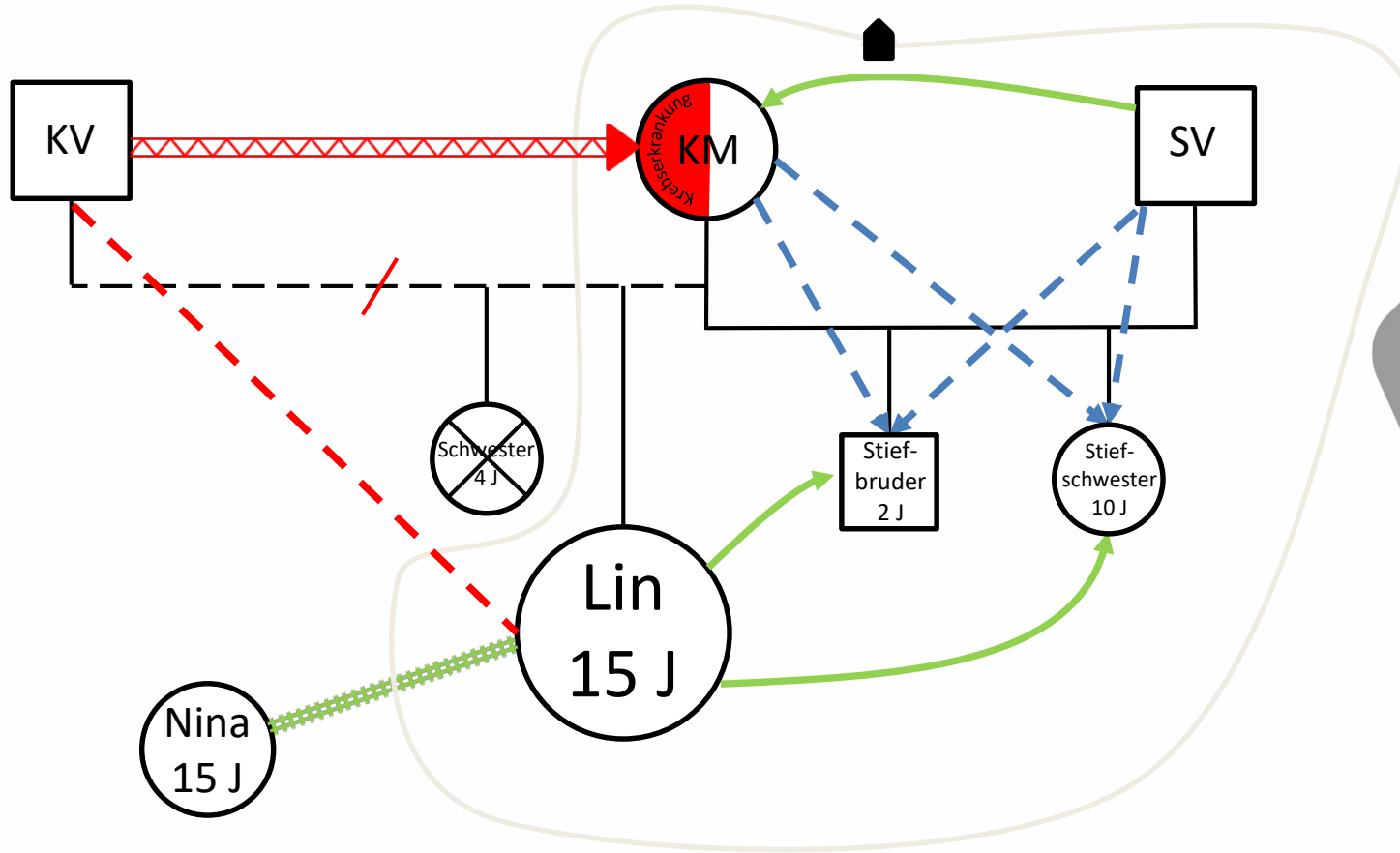


Genogramm

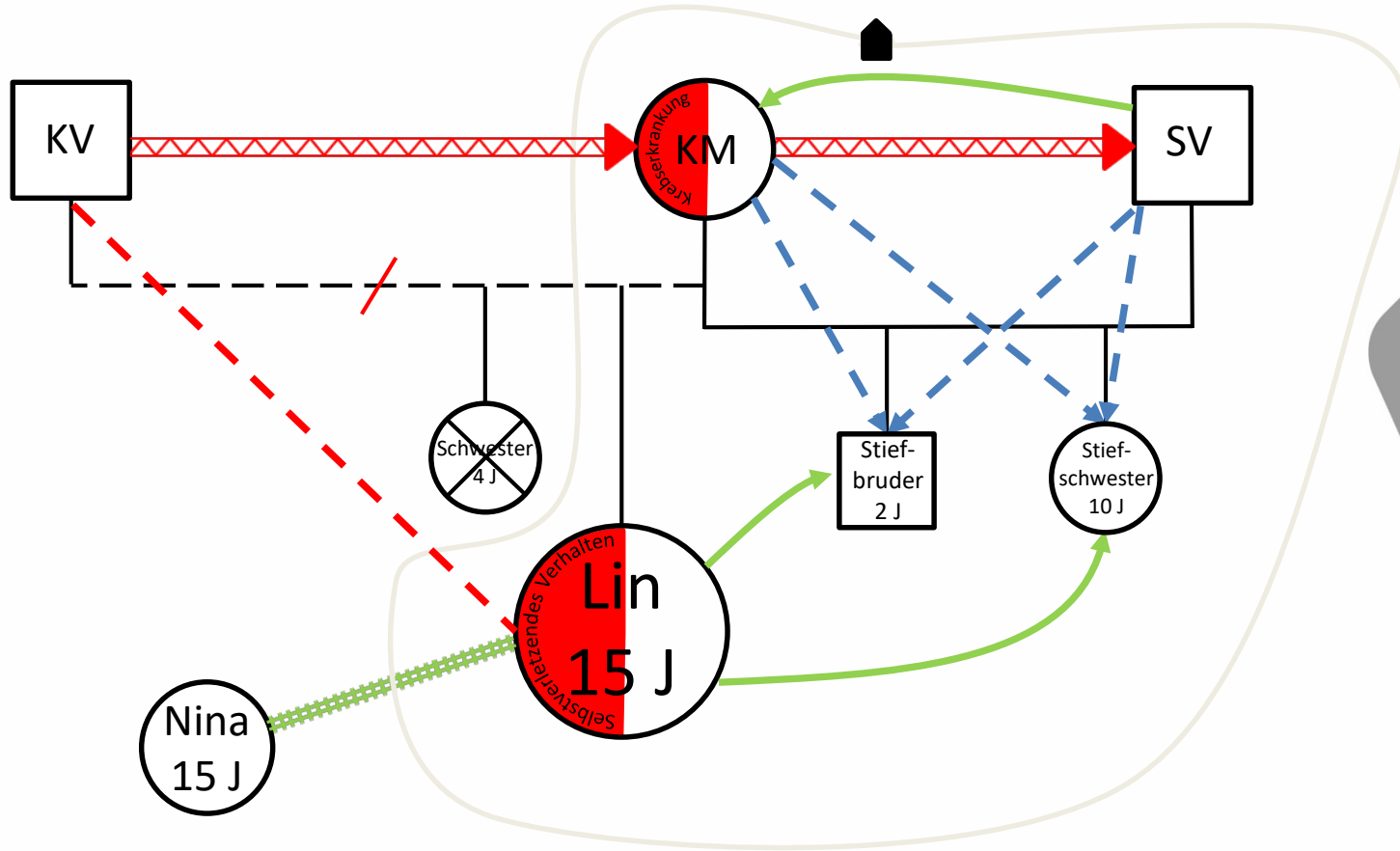




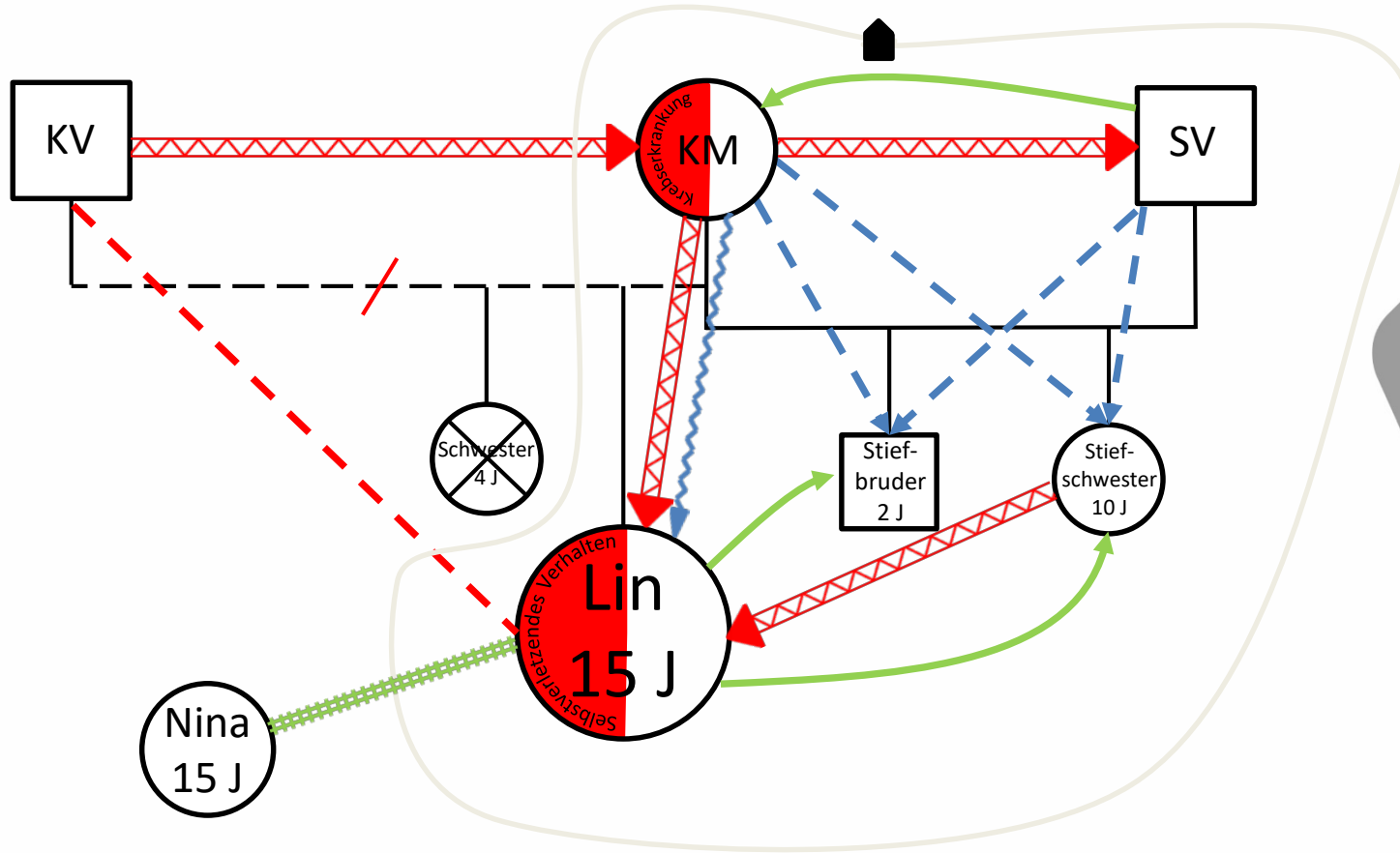
Genogramm



Genogramm

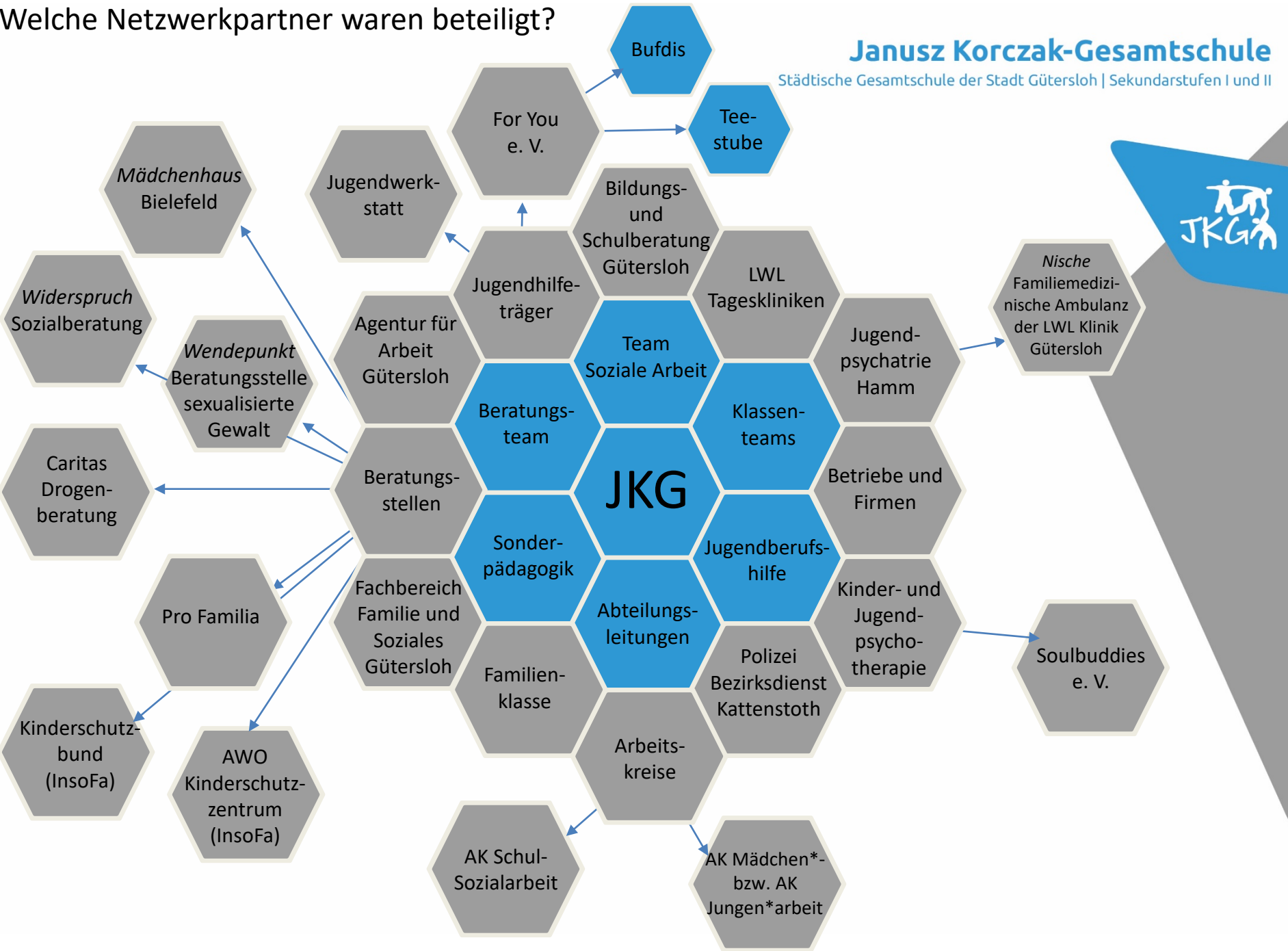


Genogramm

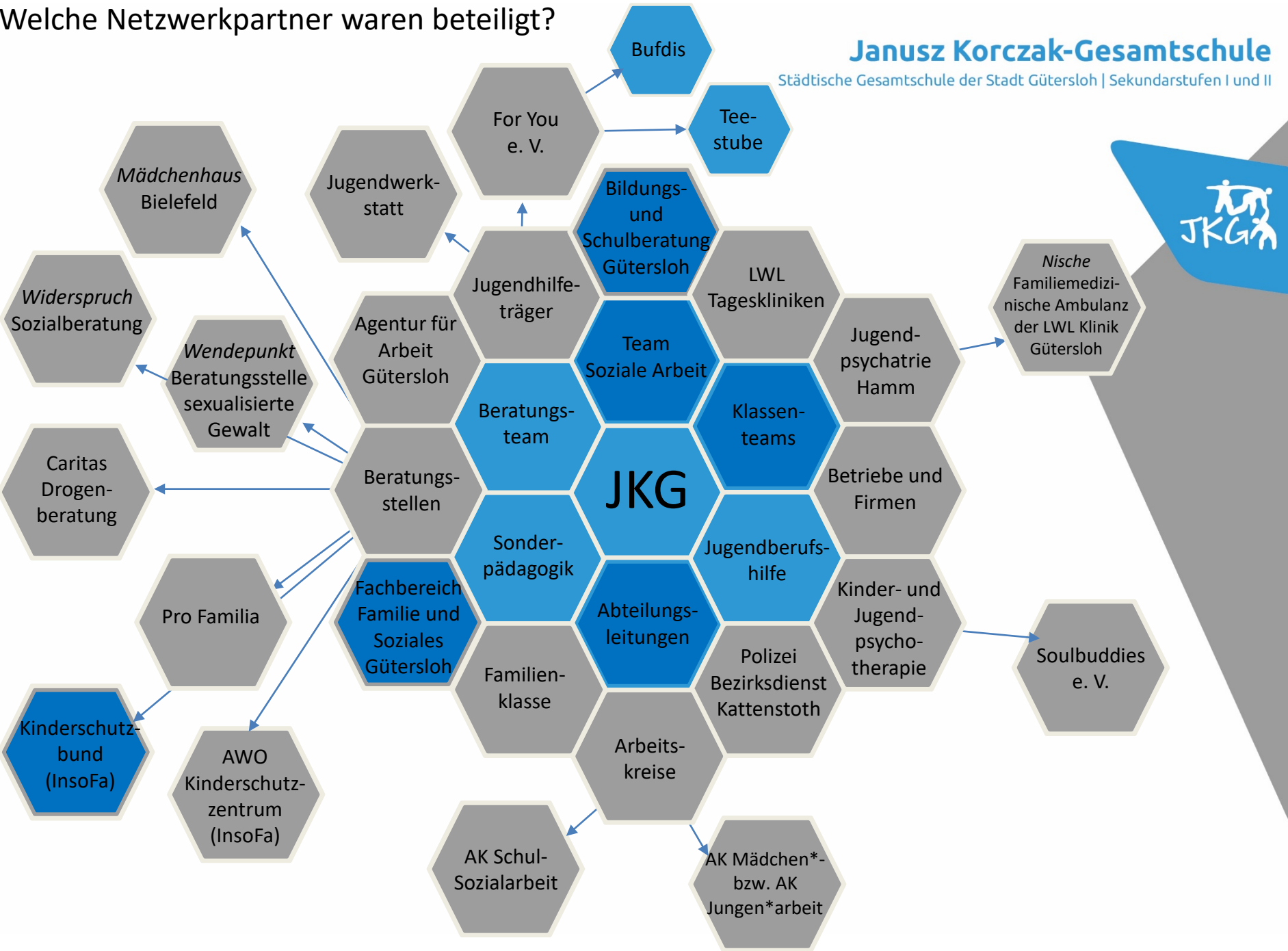


Haushaltsgröße	männlich	weiblich
Beste Freund*innen	erkrankt	verstorben
Fokussiert auf Vernachlässigung		
Emotionaler Misshandlung		
Körperliche Misshandlung		
Kontaktabbruch		

Welche Netzwerkpartner waren beteiligt?



Welche Netzwerkpartner waren beteiligt?



Diskussion

- Was sind die Gelingensbedingungen von Beratung?
- Unter welchen Umständen können die Gelingensbedingungen erfüllt werden?

